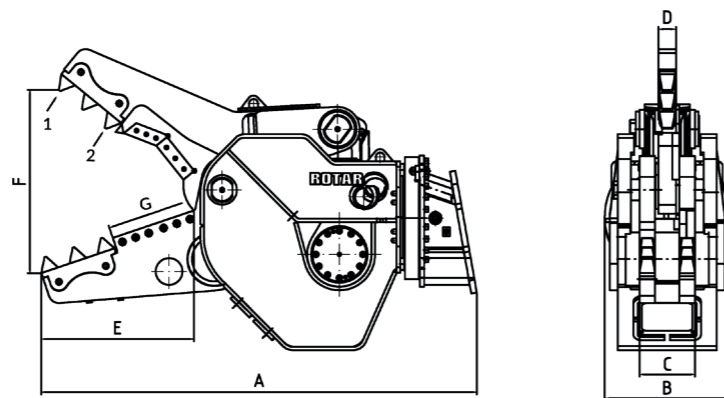


# Technische Daten



Wohldurchdacht, zuverlässig, wartungsfreundlich und maximale Produktivität.  
Das sind die Stärken von Rotar!

Type RDC	20 S	25 S	32 S	42 S
<b>Informationen</b>				
Maschinenklasse (t)	15 - 25	24 - 35	30 - 45	45 - 70
Gewicht (kg)*	1950	2670	3050	4100
Öffnen / Schließen (s.)	1,9 - 1,2	2,0 - 1,9	2,5 - 2,8	2,6 - 2,8
Schließkraft Maulspitze 1 (t)	63	68	85	102
Schließkraft Maulspitze 2 (t)	80	100	125	140
<b>Abmessungen</b>				
Abmessung A (mm)	1930	2185	2428	2755
Abmessung B (mm)	720	720	720	880
Abmessung C (mm)	280	320	320	335
Abmessung D (mm)	90	100	100	100
Abmessung E (mm)	670	825	925	1035
Abmessung F (mm)	700	900	955	1200
Abmessung G (mm)	400	400	500	600
<b>Adaption</b>				
Rotar Lochbild	140 - 150	140 - 150	140 - 150	150
<b>Hydraulik</b>				
Max. Betriebsdruck Zylinder (bar)	350	350	350	350
Ölvolumen Zylinder (L/min)	150 - 250	150 - 250	250 - 300	250 - 350
Max. Betriebsdruck Motor (bar)	170	170	170	170
Ölvolumen Motor (L/min)	40 - 60	40 - 60	40 - 60	40 - 60

\* Gewicht ausschl. Adapterplatte.

\*\* Die Angaben zu Zykluszeiten sowie zu Schneid- und Brechkräfte sind Richtwerte. Äußere Faktoren wie Baggereinstellung, hydraulische Installationen, Schnellwechsler und hydraulische Anschlüsse können die Leistung beeinflussen.

\*\*\* Technische Spezifikationen können ohne vorherige Ankündigung geändert werden.



## RDC-Serie

**Rotar International BV**

Adresse Sisalstraat 85, 8281 JK Genemuiden (NL)

Tel. +31(0) 38 385 54 71

Fax +31(0) 38 385 54 02

E-mail [info@rotar.com](mailto:info@rotar.com)

Website [www.rotar.com](http://www.rotar.com)



GET THE  
RED CRUSH!

# RDC

## Rotar Kombi Schere

Durch die großen Brech- und Schneidkräfte und die leicht auswechselbaren Verschleißteile ist die Rotar Kombi-Schere die ideale Abbruchzange für primäre Abbrucharbeiten. Die RDC-Serie beißt sich ihren Weg durch jede Bauart.



### Auswechselbare Zahnreihen und Schneidmesser

Die Rotar Kombi-Schere ist mit auswechselbaren Zahnreihen und Schneidmessern ausgerüstet. Diese Zahnplatten und Schneidmesser bahnen sich beim Brechen auf eindrucksvolle Weise einen Weg durch den harten Beton. Die Konstruktion des Mauls gewährleistet ein sehr gutes Eindringen in das Material.

### Drehkopf und Drehkranz

Die RDC-Serie ist mit einem robusten Drehkopf und überdimensioniertem doppelreihigem Drehkranz ausgerüstet. Da die Hydraulikmotoren am Drehkopf ein hohes Drehmoment erzeugen, kann die Abbruchzange immer in die gewünschte Position gebracht werden.



### Speziell entwickeltes Eilgangventil

Das von Rotar entwickelte Eilgangventil sorgt für ein schnelles Schließen der Backen. Wenn erhöhte Brechkraft benötigt wird, wechselt es mühelos vom Speed- in den Powermodus. Das Gehäuse der Abbruchzange ist aus hochwertigem und verschleißfestem Material hergestellt, wodurch sie extrem stark ist.

### Im Schwenzapfen montierter Hydraulikzylinder

Der Hydraulikzylinder befindet sich im Schwenzapfen. Durch diese Bauweise wird die Brechkraft optimiert und es entsteht ein kompaktes Design mit günstigem Schwerpunkt. Die großen Durchlassöffnungen in den Schläuchen, Bohrungen und dem Leitungssystem reduzieren den Staudruck im Hydrauliksystem und tragen zur außergewöhnlichen Leistung der Abbruchschere bei.

