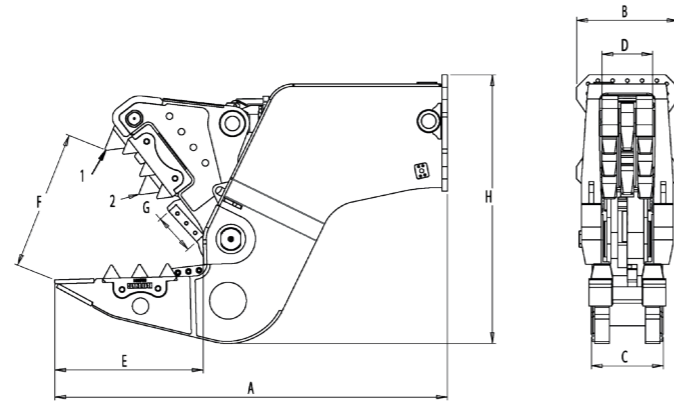


Technische Daten



Als Option hat der starre Pulverisierer von Rotar auswechselbare Schneidmesser tief im Maul mit denen der Betonstahl in gut zu verarbeitende Stücke geschnitten werden kann.

| Type RSP | 20 S | 25 S | 30 S | 40 S |
|-----------------------------------|-----------|-----------|-----------|------------|
| Informationen | | | | |
| Maschinenklasse (t) | 16 - 25 | 20 - 30 | 25 - 35 | 32 - 60 |
| Gewicht (kg)* | 1950 | 2350 | 3170 | 4500 |
| Öffnen / Schließen (s.) | 2,2 - 1 | 2,3 - 1,4 | 3,4 - 1,9 | 4,3 - 2,9 |
| Schließkraft Position 1 (t) | 62 | 70 | 80 | 115 |
| Schließkraft Position 2 (t) | 93 | 105 | 127 | 155 |
| Abmessungen | | | | |
| Abmessung A (mm) | 2290 | 2400 | 2710 | 3150 |
| Abmessung B (mm) | 620 | 620 | 620 | 620 |
| Abmessung C (mm) | 400 | 440 | 480 | 550 |
| Abmessung D (mm) | 310 | 310 | 400 | 470 |
| Abmessung E (mm) | 865 | 915 | 960 | 1155 |
| Abmessung F (mm) | 850 | 920 | 1120 | 1230 |
| Abmessung G (mm) | 200 | 250 | 250 | 300 |
| Abmessung H (mm) | 1640 | 1640 | 1700 | 1990 |
| Adaption | | | | |
| Rotar Lochbild | 140 - 150 | 140 - 150 | 140 - 150 | 140 - 150 |
| Hydraulik | | | | |
| Max. Betriebsdruck Zylinder (bar) | 350 | 350 | 350 | 350 |
| Ölvolumen Zylinder (L/min) | 150 - 225 | 150 - 250 | 150 - 250 | 250 - 300 |
| Abmessung Anschluss | SAE 1" | SAE 1" | SAE 1" | SAE 1 1/4" |

* Gewicht ausschl. Adapterplatte.

** Die Angaben zu Zykluszeiten sowie zu Schneid- und Brechkraften sind Richtwerte. Äußere Faktoren wie Baggereinstellung, hydraulische Installationen, Schnellwechsler und hydraulische Anschlüsse können die Leistung beeinflussen.

*** Technische Spezifikationen können ohne vorherige Ankündigung geändert werden.



RSP-Serie

Rotar International BV

Adresse Sisalstraat 85, 8281 JK Genemuiden (NL)

Tel. +31(0) 38 385 54 71

Fax +31(0) 38 385 54 02

E-mail info@rotar.com

Website www.rotar.com



RSP

Rotar Starrer Pulverisierer

Durch die große Brechkraft zusammen mit den leicht auswechselbaren Verschleißteilen eignet sich der starre Pulverisierer von Rotar ideal zur Betonpulverisierung bei sekundären Abbrucharbeiten. Die RSP-Serie zerkleinert leicht Beton und entfernt den Bewehrungsstahl, mit maximaler Leistung während des gesamten Arbeitszyklus.



Auswechselbare Zahnreihen

Der starre Pulverisierer von Rotar ist mit auswechselbaren Zahnreihen ausgerüstet. Diese Zahnplatten bahnen sich beim Brechen auf eindrucksvolle Weise einen Weg durch den harten Beton. Die Konstruktion des Mauls gewährleistet ein sehr gutes Eindringen in das Material.

Speziell entwickeltes Eilgangventil

Das von Rotar entwickelte Eilgangventil sorgt für schnelle Schließzeiten des Mauls und wechselt vom Speed-Modus über in den Powermodus, sobald hohe Brechkraft erforderlich ist. Das Gehäuse des Pulverisierers ist aus hochwertigem und verschleißfestem Material hergestellt, was ihn extrem stark macht.



Optimale Platzierung des Hydraulikzylinders

Der Hydraulikzylinder ist in einem optimalen Winkel zum Brecharm montiert. Dies gewährleistet einen optimalen Verlauf der Bruchkraft und ein kompaktes Design mit günstigem Schwerpunkt. Die großen Durchlassöffnungen in den Schläuchen, Bohrungen und dem Leitungssystem reduzieren den Rückdruck im Hydrauliksystem und tragen zur außergewöhnlichen Leistung des Pulverisierers bei.

GET THE
RED CRUSH!