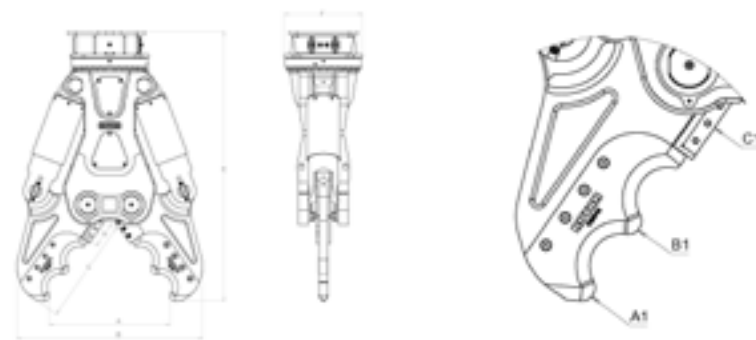


Technische Daten



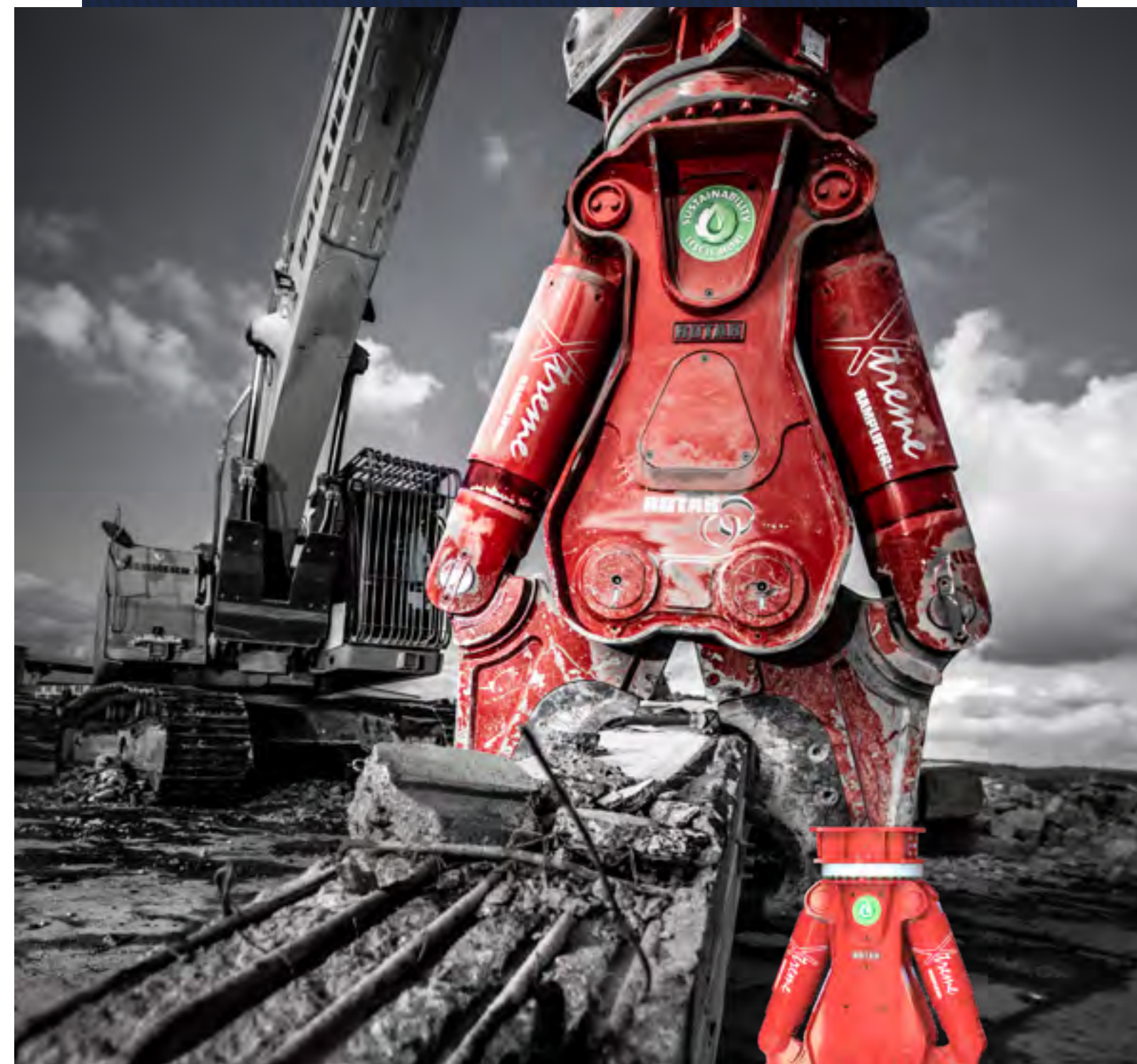
Wohldurchdacht, zuverlässig, wartungsfreundlich und maximale Produktivität.
Das sind die Stärken von Rotar!

Type RCC	20	25	30	45
Informationen				
Maschinenklasse (t)	18 - 25	20 - 30	25 - 35	38 - 55
Gewicht (kg)*	1950	2490	2850	4500
Schließkraft Position A1 (t)	92	96	120	158
Schließkraft Position B1 (t)	139	141	176	229
Schließkraft Position C1 (t)	565	640	800	1422
Abmessungen				
Abmessung A (mm)	905	1020	1115	1400
Abmessung B (mm)	1570	1643	1710	2100
Abmessung C (mm)	880	960	960	1150
Abmessung D (mm)	250	250	250	350
Abmessung E (mm)	2230	2406	2474	2850
Abmessung F (mm)	650	720	720	900
Adaption				
Rotar Lochbild	140 - 150	140 - 150	140 - 150	150
Hydraulik				
Max. Betriebsdruck Zylinder (bar)	350	350	350	350
Ölvolumen Zylinder (L/min)	150 - 200	200 - 250	200 - 250	250 - 400
Max. Betriebsdruck Motor (bar)	170	170	170	170
Ölvolumen Motor (L/min)	40	40	40	40

* Gewicht ausschl. Adapterplatte.

** Die Angaben zu Zykluszeiten sowie zu Schneid- und Brechkräfte sind Richtwerte. Äußere Faktoren wie Baggereinstellung, hydraulische Installationen, Schnellwechsler und hydraulische Anschlüsse können die Leistung beeinflussen.

*** Technische Spezifikationen können ohne vorherige Ankündigung geändert werden



RCC-serie

Rotar International BV

Adresse Sisalstraat 85, 8281 JK Genemuiden (NL)

Tel. +31(0) 38 385 54 71

Fax +31(0) 38 385 54 02

E-mail info@rotar.com

Website www.rotar.com

RCC

Rotar RCC-Betonbrecher

Extrem starker schwerer industrieller Betonbrecher. Trotz seiner enormen Kraft hat der Rotar-Betonbrecher kurze Zykluszeiten. Mit dieser einzigartigen Kombination verändert der RCC die bisherigen Maßstäbe!

Austauschbare Brechzähne

Der RCC ist mit austauschbaren Brechzähnen ausgestattet. Pflegeleicht und einfach zu ersetzen. Eine einzigartige Funktion für dieses Werkzeug. Dies bedeutet weniger Ausfallzeiten und keine Schweißarbeit an der Basiskonstruktion. Die verschleißfesten gegossenen Brechzähne bieten vollen Schutz der Brecharme.

Angetrieben durch RAMPLIFIER®

Der RCC verfügt über zwei Hydraulikzylinder mit integriertem RAMPLIFIER®. Sobald der RCC auf starken Widerstand stößt, wird der RAMPLIFIER® aktiviert und verdoppelt den Druck in Sekundenbruchteilen auf bis zu 700 bar. Diese neue RAMPLIFIER®-Technologie ist eine von Rotar selbst entwickelte Technologie.

Aufbau & Hydraulik

Der RCC ist aus hochwertigem Spezialstahl gefertigt. Der große Durchmesser von Schläuchen, Bohrungen und Rohren reduziert den Gegendruck im Hydrauliksystem und trägt zu den außergewöhnlichen Eigenschaften dieser Maschine bei. Die sehr groß dimensionierten Lagerdrehpunkte nehmen die kombinierte Kräfte aus allen Richtungen auf.

GET THE
RED CRUSH!